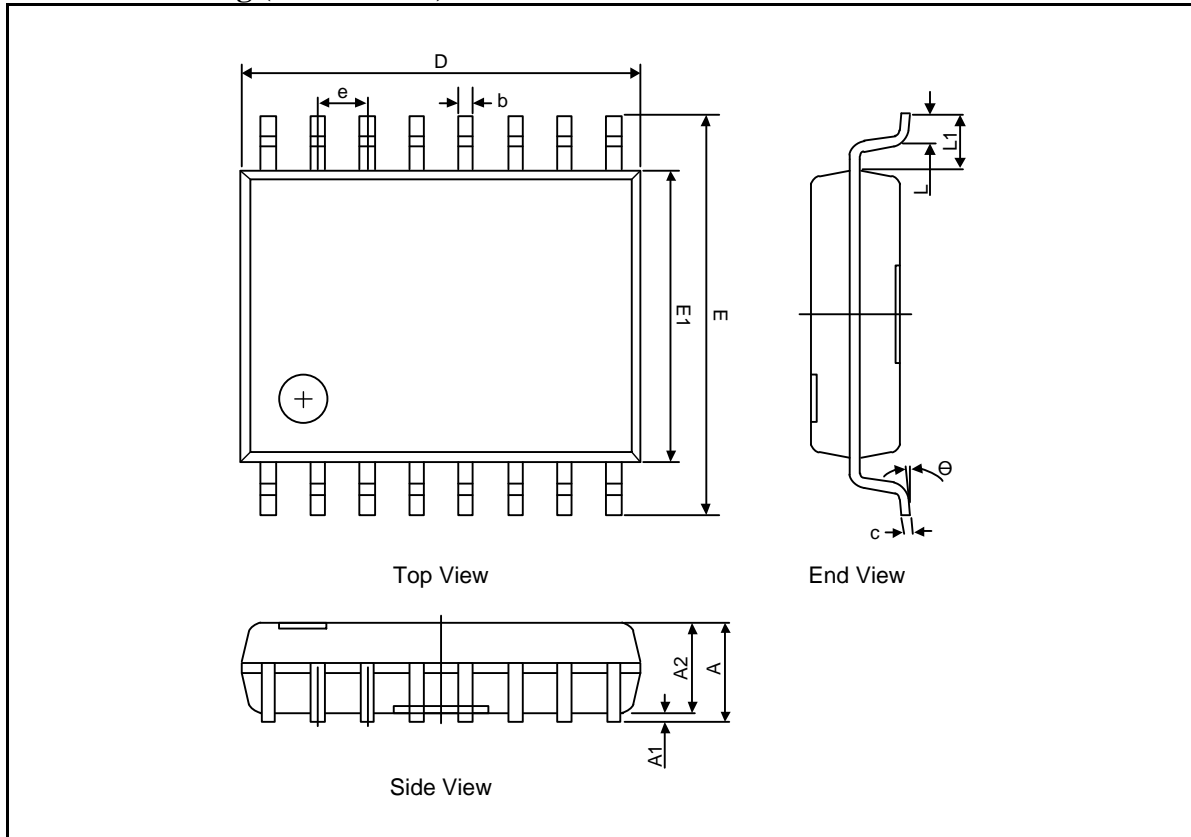


## WSOP16

### Outline Drawing (013-1010-16)



DIMENSIONS						
Symbol	MILLIMETERS			INCHES		
	Min	Typ	Max	Min	Typ	Max
A	-	-	2.65	-	-	0.104
A1	0.10	-	0.30	0.004	-	0.012
A2	2.25	-	2.35	0.089	-	0.093
b	0.35	-	0.43	0.014	-	0.017
c	0.24	-	0.29	0.009	-	0.011
D	10.20	10.30	10.40	0.402	0.406	0.409
E	10.10	10.30	10.50	0.398	0.406	0.413
E1	7.40	7.50	7.60	0.291	0.295	0.299
e	1.27BSC			0.050BSC		
L	0.55	-	0.85	0.022	-	0.033
L1	1.40REF			0.060REF		
$\theta$	0°	-	8°	0°	-	8°