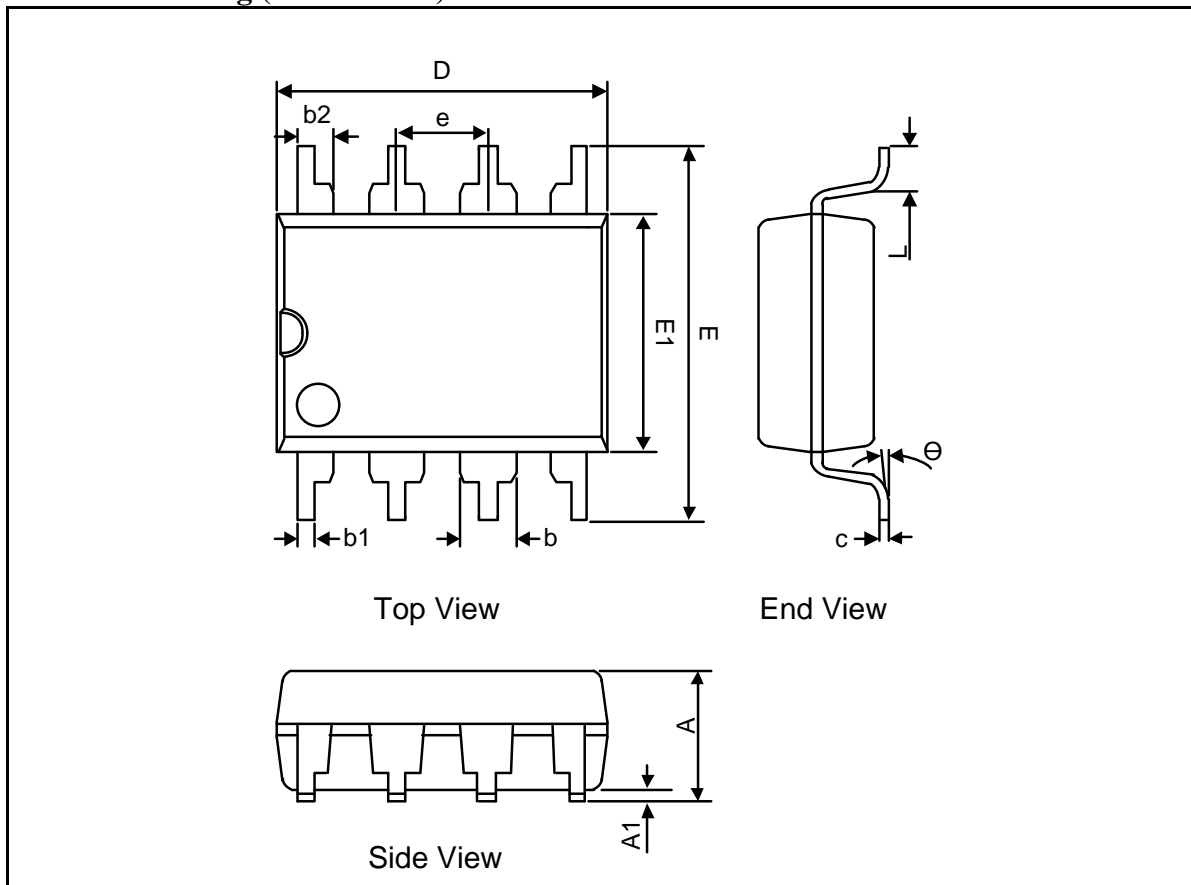


## DUB8

### Outline Drawing (014-9210-08)



DIMENSIONS						
Symbol	MILLIMETERS			INCHES		
	Min	Typ	Max	Min	Typ	Max
A	-	-	4.85	-	-	0.194
A1	0.38	-	-	0.015	-	-
b	1.464	1.524	1.584	0.059	0.061	0.064
b1	0.355	-	0.555	0.014	-	0.022
b2	0.93	0.99	1.05	0.037	0.040	0.042
c	0.204	-	0.355	0.008	-	0.014
D	9.02	-	9.55	0.361	-	0.382
E	10.1	-	10.7	0.404	-	0.428
E1	6.37	-	6.87	0.255	-	0.275
e	2.54BSC			0.102BSC		
L	1.15	-	1.45	0.046	-	0.058
$\theta$	0°	-	8°	0°	-	8°